

# IV Assemblea General de la Comunitat RIS3CAT Energia

Projecte Estorelot  
28/06/2018



# 1. Presentació del projecte i resultats esperats

# Socis

- Emecat sccl: Enginyeria del món de l'emmagatzematge elèctric.
- iGrid SL : Proveïdors d'scades per a sistemes elèctrics
- UPC: CITCEA (elec. de potència)+ ACES (control)
- Datambient SL: enginyeria del món del mediambient.
- Esbrug SL: operador de parc eòlic.
- Normawind SL: Enginyeria del món de l'eòlica.
- Factor Energia: Comercialitzadors d'energia.
- ICAEN: Institut Català de l'energia
- Schenider: Fàbricant de productes elèctrics.



# Eines per a la gestionabilitat de les plantes de generació elèctrica amb fonts renovables

## Objectius

Associació de sistemes d'emmagatzematge a un parc eòlic.

- Reptes científic/tecnològic del productes que formen la instal·lació. Programari.
- Reptes lligats als sistemes d'emmagatzematge. Bona gestió i instal·lació.
- Reptes empresarials /socials i legals. Mercats d'ajustos



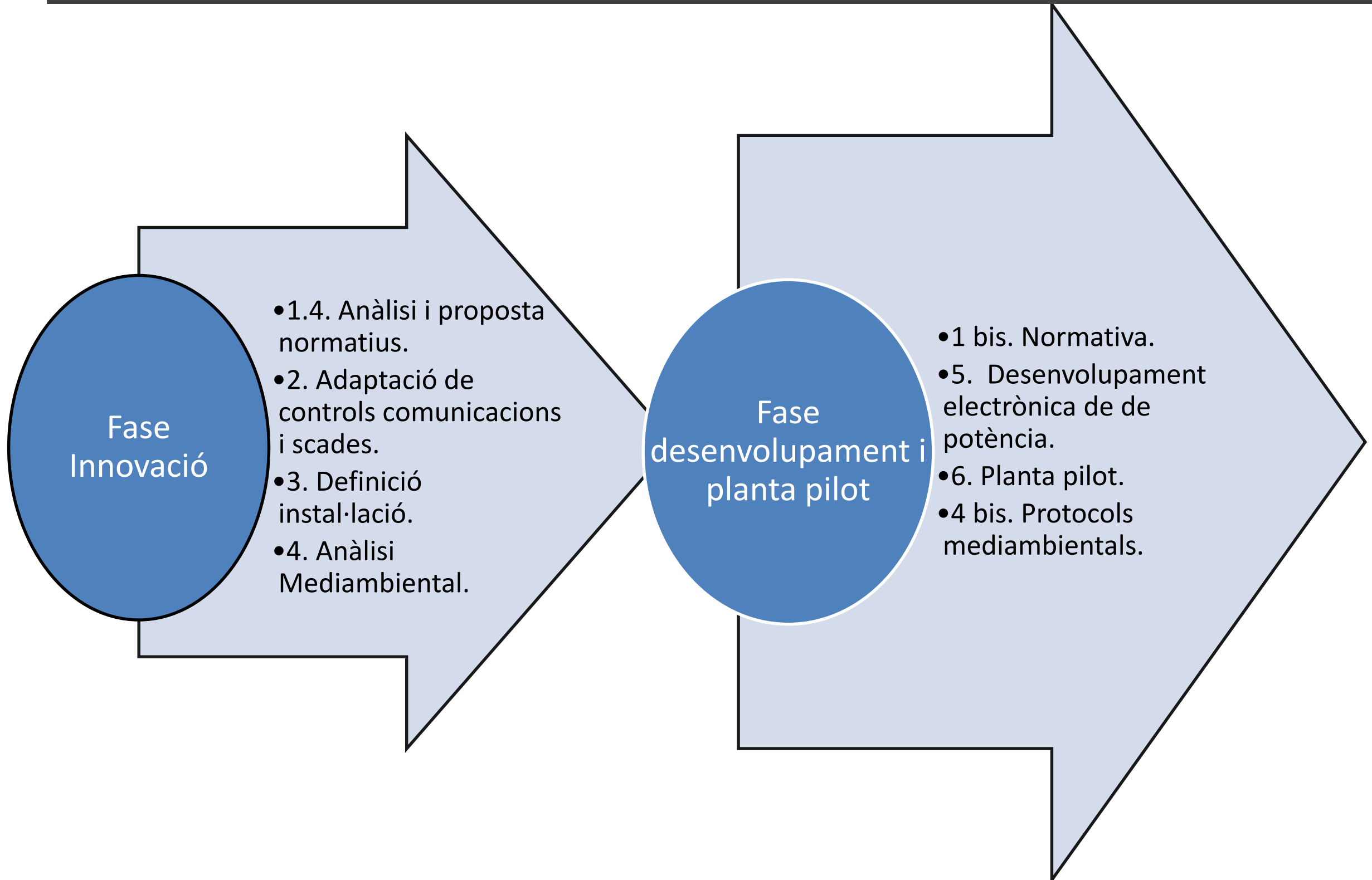
## Abast

Fase1:Desenvolupament del producte i anàlisi i preparació de les necessitats de la instal·lació.

- Sistema de control, adaptació Scada, adaptació aparellatge elèctric, disseny convertidor adequat.
- Desenvolupament del projecte de construcció conjunt.
- Anàlisi de reciclatge, proposta d'economia circular.
- Anàlisi i proposta de normativa i regulació associada.

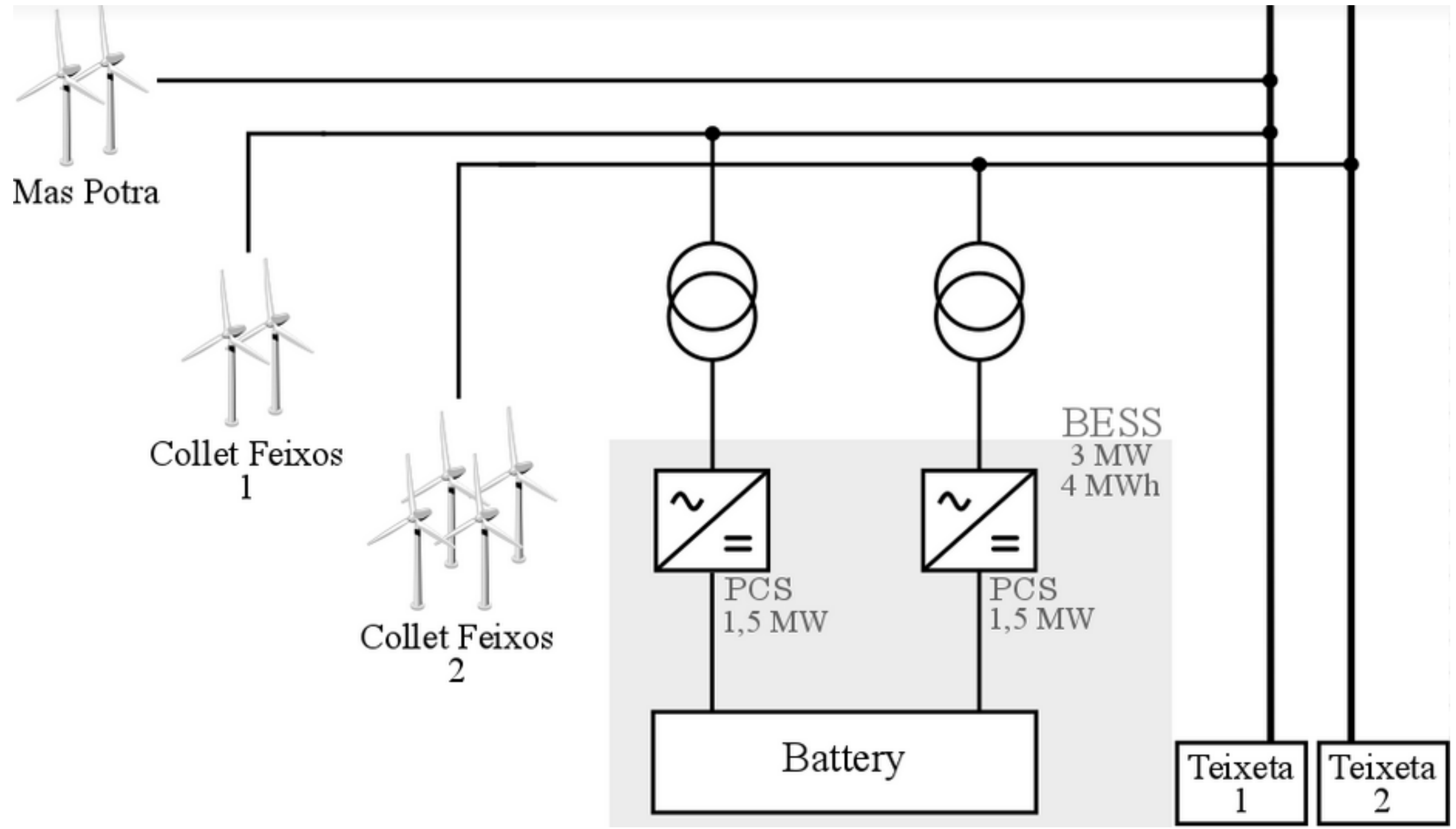
Fase2: Planta pilot, (no entra en la subvenció)

## Fases

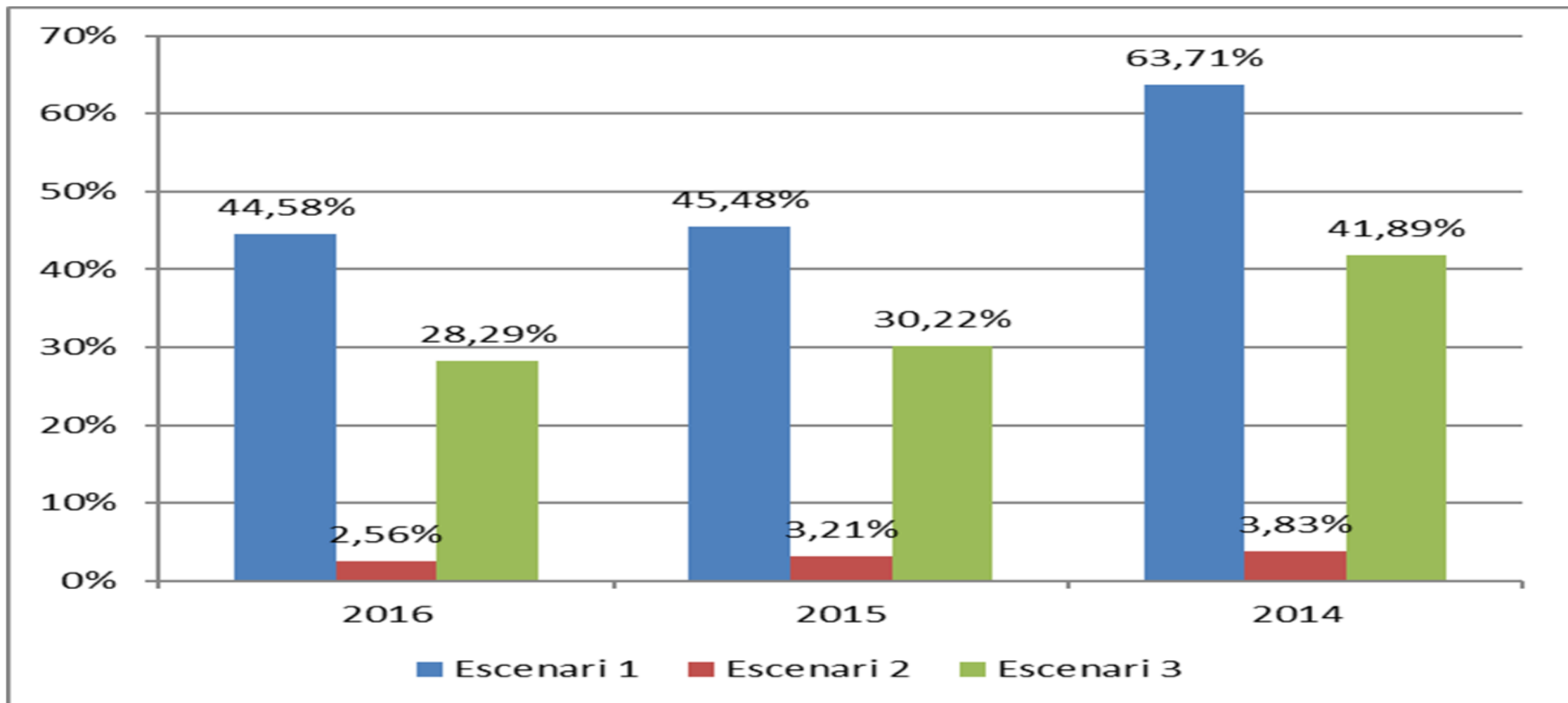


## Objectius i resultats esperats

- Tasca 1: Informe estat de la normativa / propostes normatives.
- Tasca 2: Simulacions de funcionament / Programa de d'operació / configuració scada / test de funcionament.
- Tasca 3: Anàlisi convertidors / Definició de sistemes.
- Tasca 4: Requeriments mediambientals / Reciclatge de bateries.



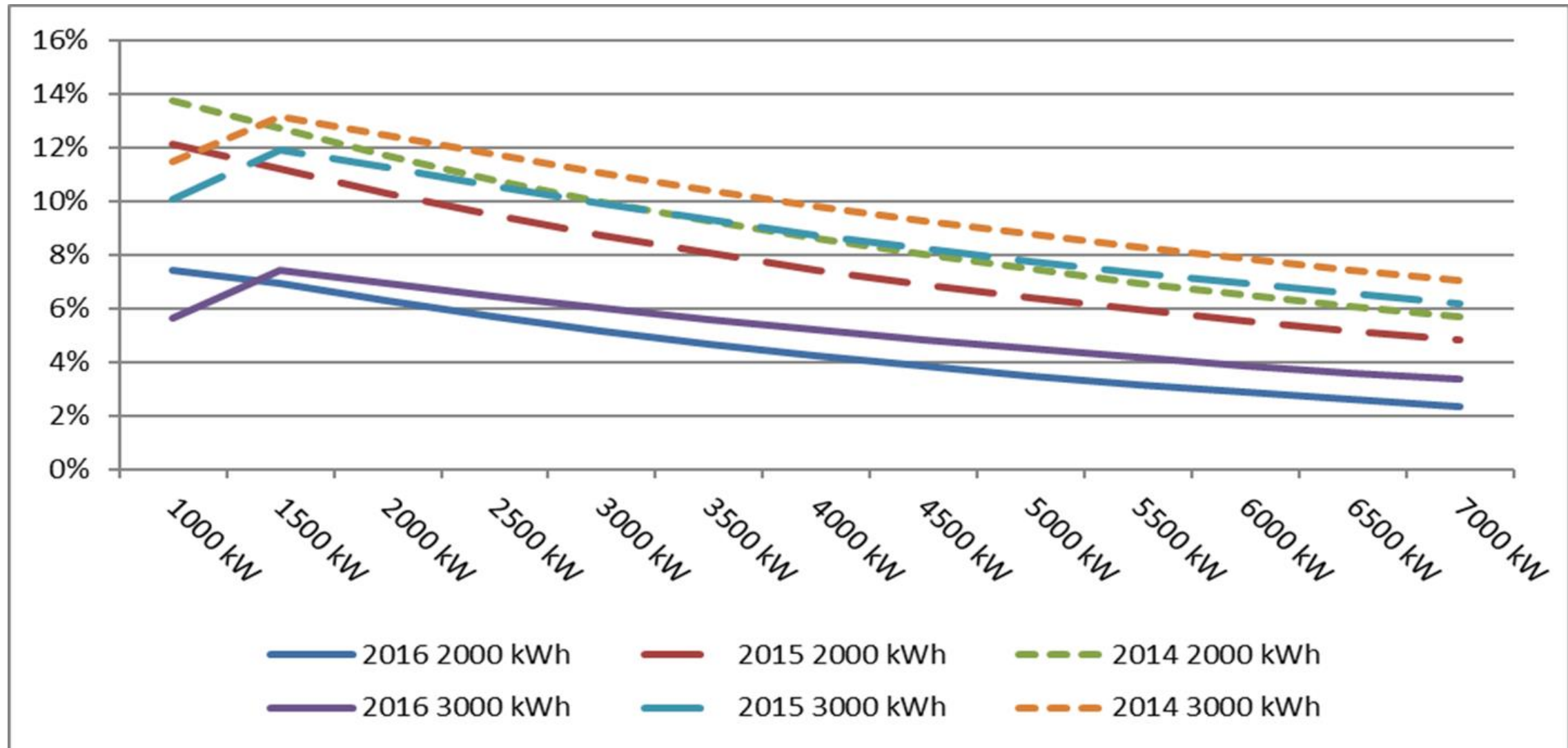
# Augment de facturació en diferents escenaris



*Increase of turnover (with 4MWh/3MW battery):  
Different operation modes and years.*

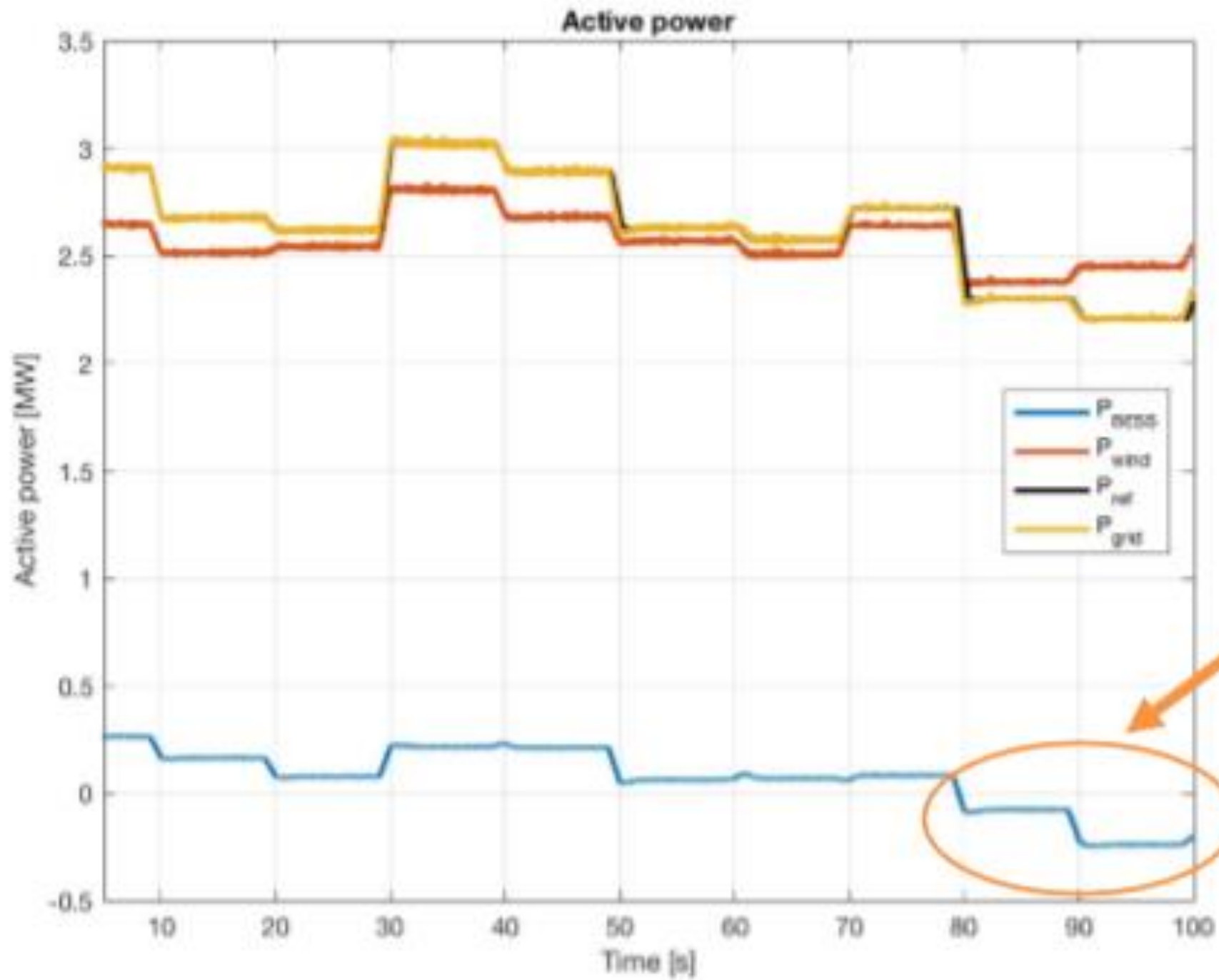


# Beneficis per diferents bateries i diferents anys

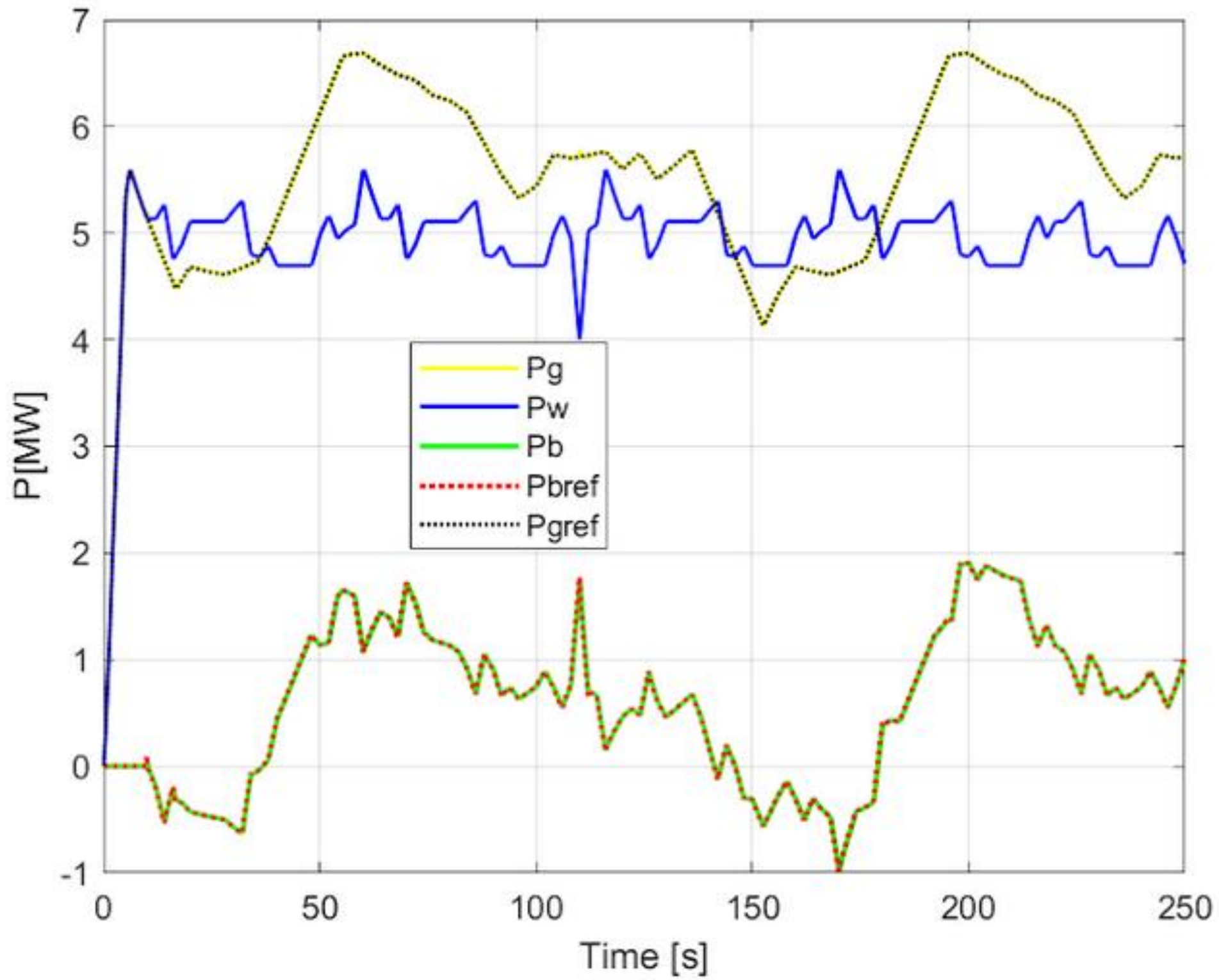


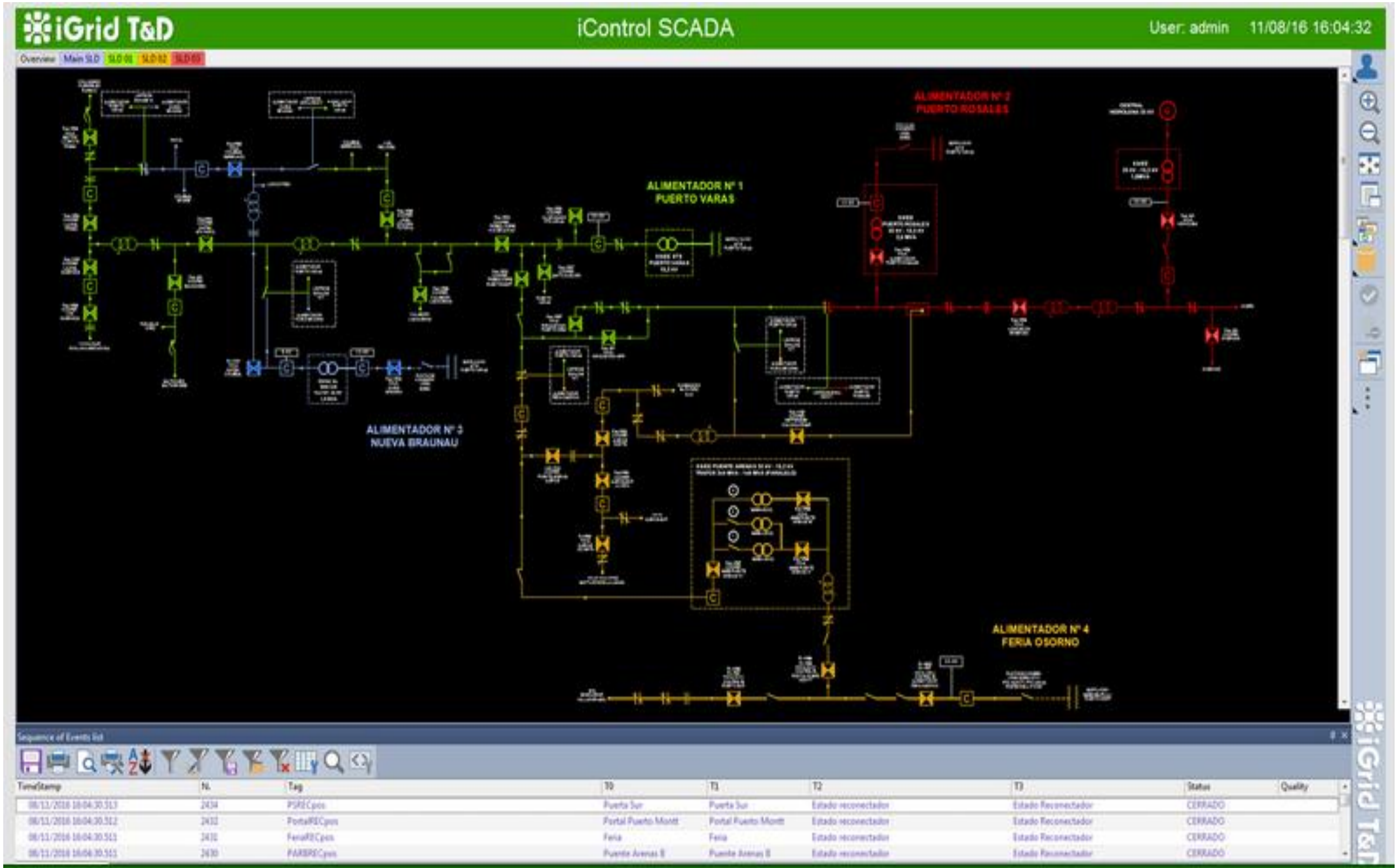
*Annual profit: Effect of change of prices for different batteries (amortization included)*

# Results



Emmagatzemant d'energia





## 2. Reptes, barreres i aprenentatges

(~2 slides)

## Reptes i barreres

- La normativa va en bona línia però no està del tot definida. Risc inversió
- Els components baixen de preu ràpid però encara són cars. Inversió important.
- Les grans empreses entren al mercat. Velocitat d'acció.
- Els tràmits són complicats i poc concrets.



**Montserrat Mata Dumenjó (direccio.técnica@emelcat.cat)**

**Ferran Bohigas i Daranas (ferran.bohigas@igrid-td.com)**

**Amb el finançament de:**

**ACCIÓ**



**Generalitat  
de Catalunya**



**Unió Europea  
Fons europeu  
de desenvolupament regional**